

## Fernanzeiger Typ G

mit LED-Schutzrohrleuchte

### Anwendung und Funktion

Der Fernanzeiger Typ G kann nach TRD 401 für jeden Dampferzeuger – ausgenommen Durchlauf-Dampferzeuger- eingesetzt werden.

Der geodätische Druckunterschied zweier Wassersäulen wird auf eine blaue Anzeigeflüssigkeit im Fernanzeiger übertragen. Die Anzeigeflüssigkeit ist wasserunlöslich und nicht giftig.

Die Höhe der Anzeigeflüssigkeitssäule gibt den Wasserstand in der Dampftrommel im Maßstab 1:1 oder im reduzierten Maßstab wieder.

Das Produkt entspricht der EG-Richtlinie 97/23/EG Art. 3 Abs. 3 gute Ingenieurpraxis..

Angewandte Regelwerke nach TRD/AD2000 oder nach ASME-Boilers.

### Technische Grundausstattung

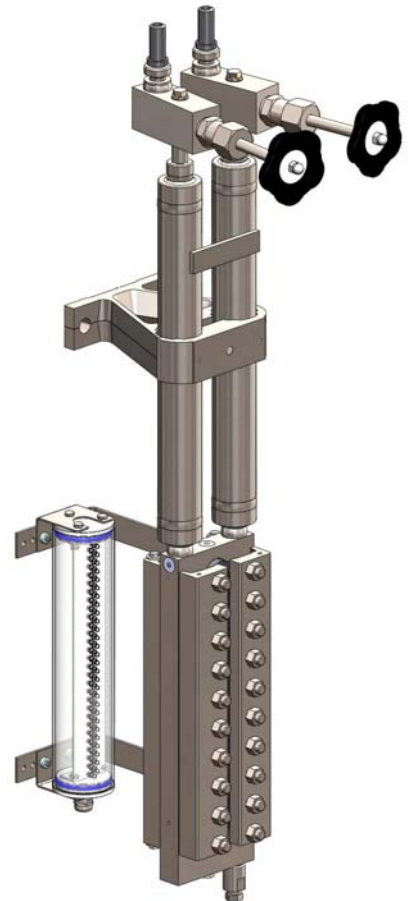
- Anzeigekörper in Niro
- Schaulängen nach Tabelle
- Beleuchtungseinrichtung IP67
- Absperrventile Typ HA300, HA310 und HA320
- Anzeigerventile Typ AF410 und 411

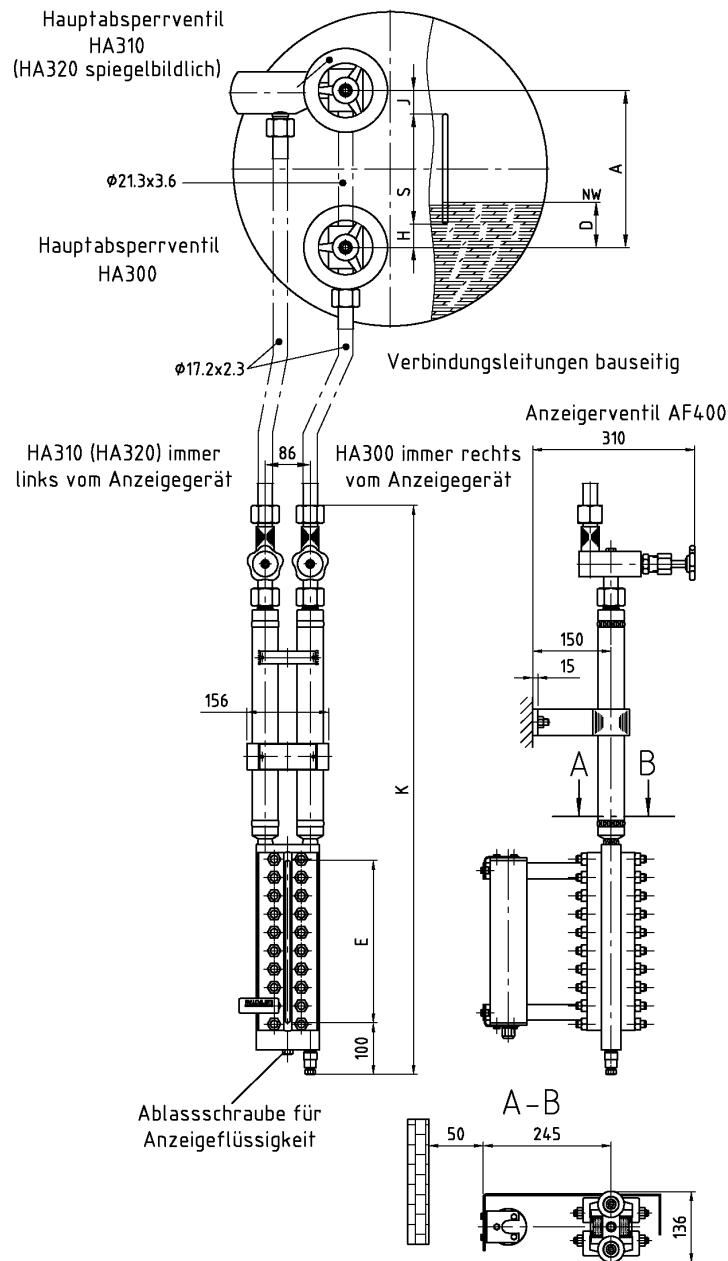
### Technische Daten

Zulässiger Druck	PS	[bar]	10-200
Zulässige Temperatur	TS	[° C]	40
Anzeigerventil	Typ		AF 410, AF411
	Datenblatt		D-09-D-16362-0
Absperrventil	Typ		HA300, HA310, HA320
	Datenblatt		D-09-D-16363-0

Beleuchtung LED-Schutzrohrleuchte	Schutzart	IP67
	Datenblatt	D-A1-D-18931-0

Anzeigeflüssigkeit	Dichte	1,68
	Sicherheitsdatenblatt	D-05-D-18629-0



**Abmessungen**


Zulässiger Druck	PS	[bar]	10-50	80-200
Schaulänge	E/S	[mm]	310 oder 390	
Zulässiger Temperaturbereich am Körper „Fernanzeiger“ und am Anzeigventil	TS	[° C]	2 bis 40	

